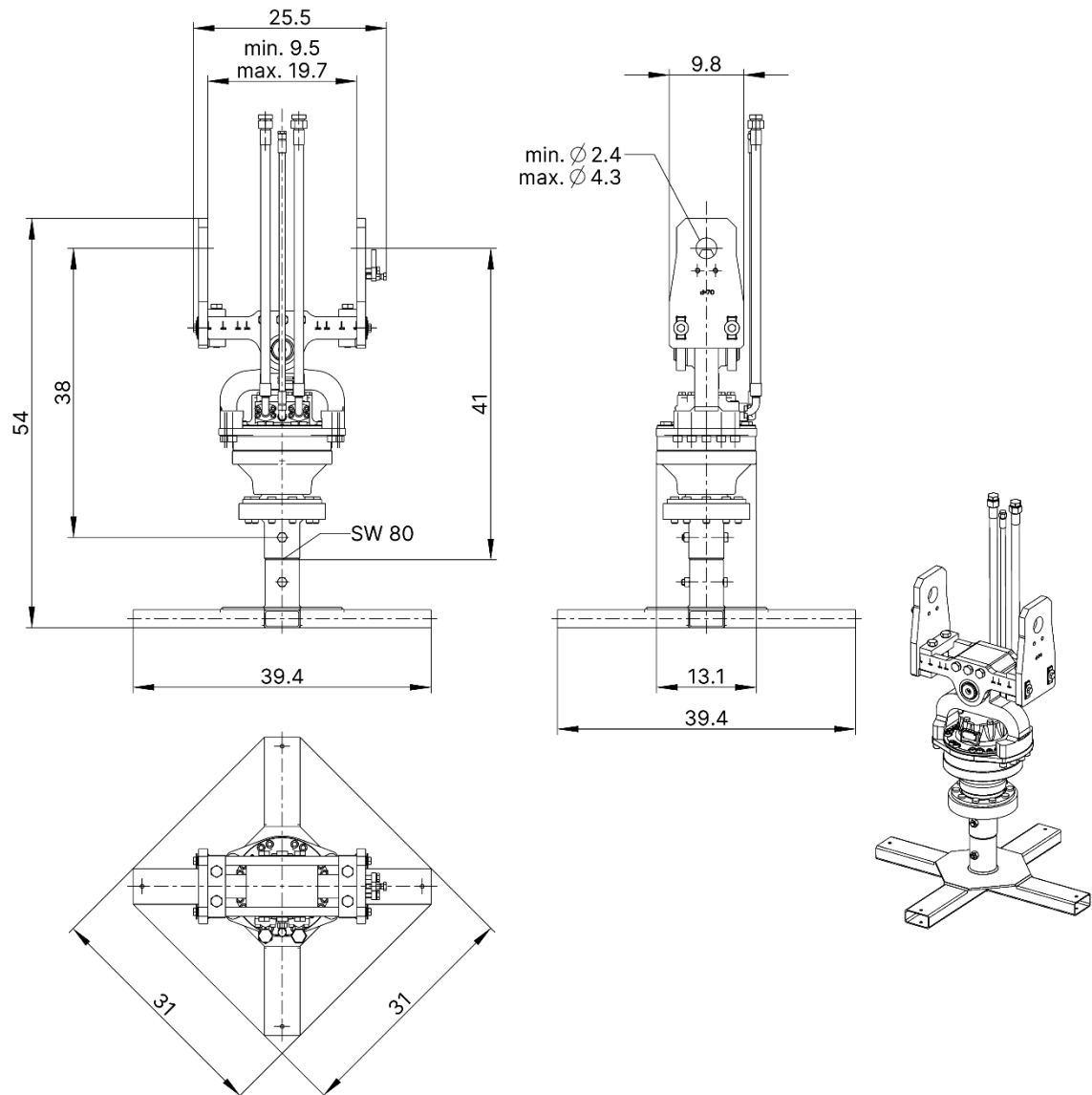


MÜLLER MS-RHA 12 3

Universal Anschlussgabel / connection fork universal
Anbaubohrgerät / rotary head attachment

TA 20714 US Bl.1(1)

PN:
Dat.: 30.03.2026
Name: Maier



TECHNISCHE DATEN

Drehmoment, max.
Drehzahl
Öldruck
Öldurchfluss
Gewicht*

*inkl. Universal Anschlussgabel
exkl. Bohrwerkzeug
exkl. Ständer SW 80

TECHNICAL DATA

torque, max.
speed
working pressure
volume input
weight*

*incl. connecting fork universal
excl. drilling tools
excl. frame

10621 [in-lbf]
30-125 [rpm]
1160-5076 [psi]
9,2-68,7 [gpm]
540 [lbs]