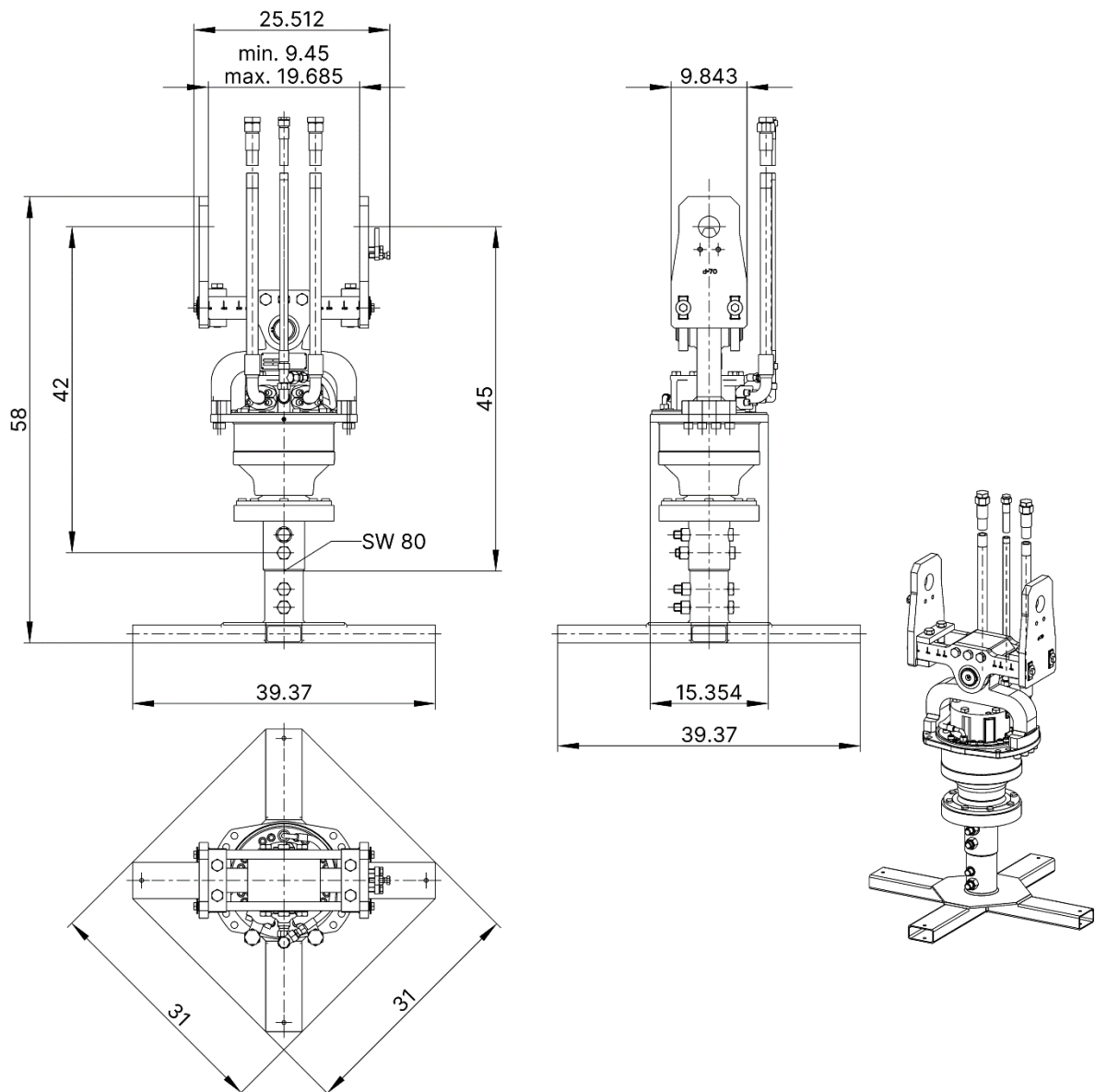


MÜLLER MS-RHA 24 3

Universal Anschlussgabel / connection fork universal
Anbaubohrgerät / rotary head attachment

TA 20697 US Bl.1(1)

PN:
Dat.: 07.08.2025
Name: Bittner



TECHNISCHE DATEN

Drehmoment, max.
Drehzahl
Öldruck
Öldurchfluss
Gewicht
(ohne Bohrwerkzeug)

TECHNICAL DATA

torque, max.
speed
working pressure
volume input
weight
(without drilling tools)

21242 [in-lbf]
30-110 [rpm]
1160-5076 [psi]
34.3-121.5 [gpm]
970 [lbs]