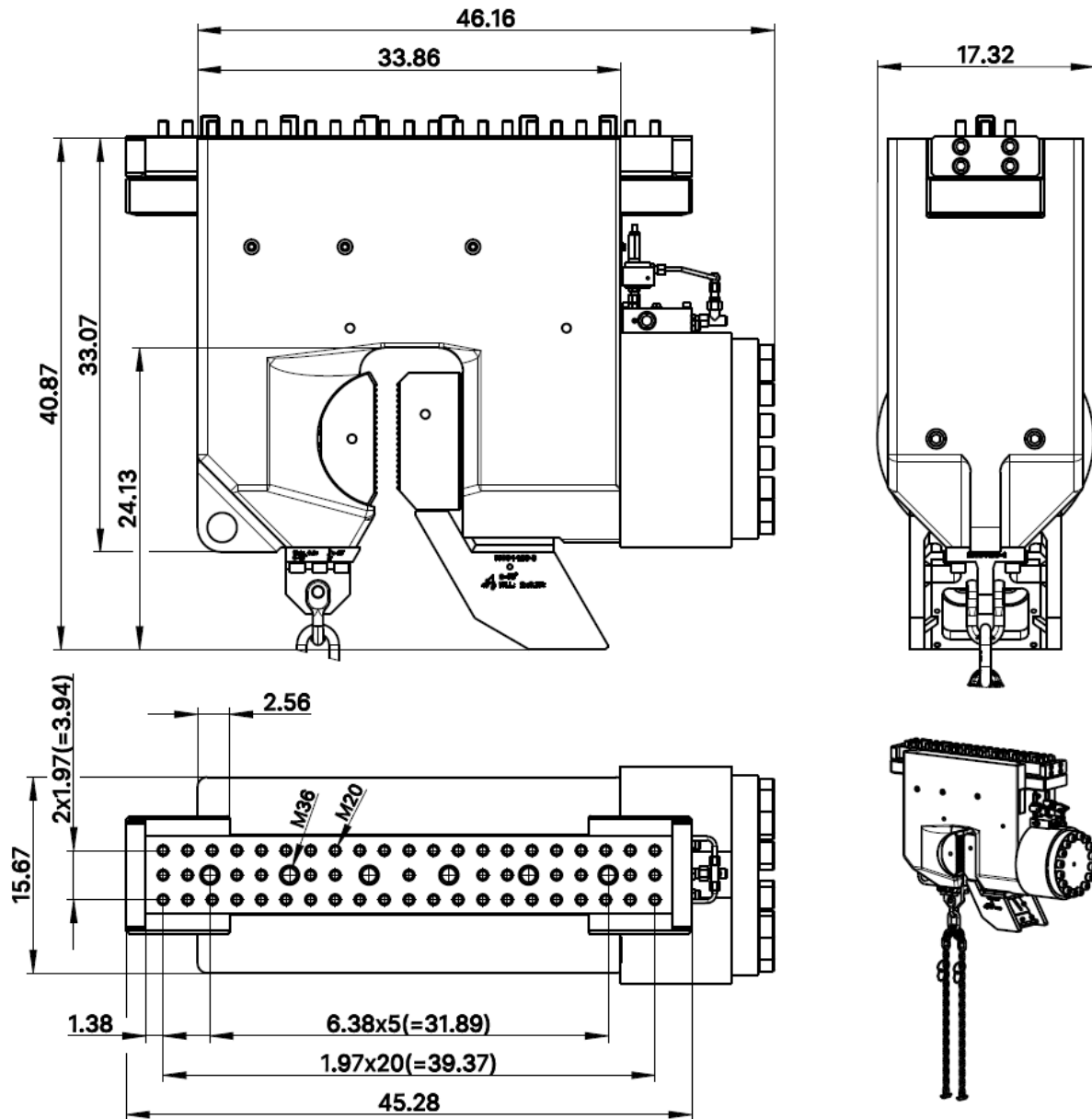


MÜLLER MS-U 250 G

Spannvorrichtung / clamping device

TA 1773 US Bl.1(4)

PN: 23112
Dat.: 04.02.2025
Name: Wiesemann



TECHNISCHE DATEN

Spannkraft, max.
Spanndruck, max.
Gewicht

TECHNICAL DATA

Clamping power, max.
Clamping pressure, max.
Weight

281 [US ton]
5076 [psi]
5512 [lbs]

Art-Nr. / ID-no.: **50078073**

MÜLLER MS-U 250 G

Spannvorrichtung / clamping device

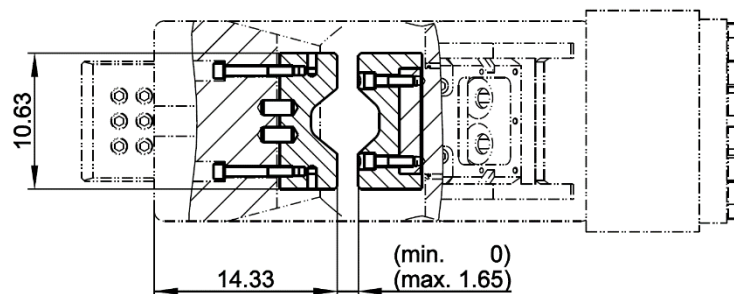
TA 1773 US Bl.2(4)

PN: 23112
Dat.: 04.02.2025
Name: Wiesemann

Beißbacken / jaw pads

Typ-Z Beißbackenset inkl. Befestigungsmaterial:
Type-Z jaw pad set incl. fastening material:

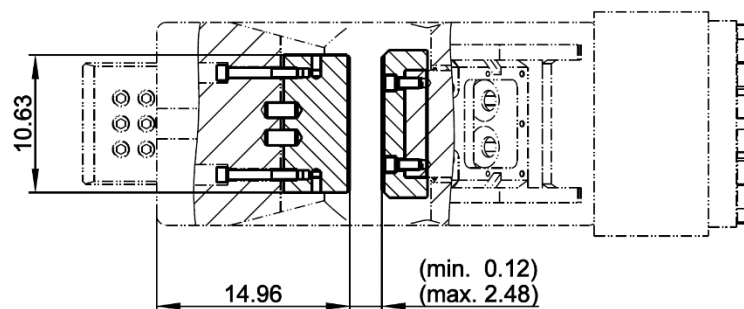
50089824 (Standard)



Träger / beams	Doppel Z-Bohle / double Z-pile	Doppel U-Bohle / double U-pile
≥ HEA 400	Alle Z-Profile All Z-Sections	Geometrie im Einzelfall prüfen. Erhöhter Verschleiß durch asymmetrische Auflagefläche. Check geometry in individual cases. Increased wear due to asymmetrical contact surface.
≥ HEB 400		
≥ HEM 450		
≥ IPE 360		
≥ IPN 360		

Typ-U Beißbackenset inkl. Befestigungsmaterial:
Type-U jaw pad set incl. fastening material:

50089825 (Option)



Träger / beams	Einzel Z-Bohle single Z-pile	Einzel U-Bohle single U-pile
≥ HEA 400	Alle Z-Profile All Z-Sections	≥ 19,69in Profilbreite / section width
≥ HEB 400		
≥ HEM 450		
≥ IPE 360		
≥ IPN 360		

MÜLLER MS-U 250 G

Spannvorrichtung / clamping device

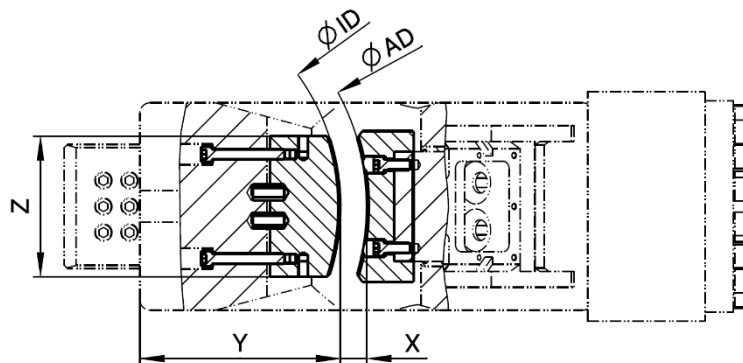
TA 1773 us Bl.3(4)

PN: 23112
Dat.: 04.02.2025
Name: Wiesemann

Beißbacken / jaw pads

Typ-R Beißbackenset inkl. Befestigungsmaterial:
Type-R jaw pad set incl. fastening material:

(Option)



Bereich Rohr-Ø* range pipe Ø	Beißbackenset / jaw pad set								
	Art-Nr ID-No.	Ø AD		Ø ID		min. X	max. X	Y	Z
100.1 – 116	50089828	104.33	14077658	101.18	14077657	0.12	2.48	14.96	10.63
89.1 – 100	50089827	95.98	14081295	92.05	14081294	0.12	2.48	14.96	10.63
76.9 – 89	50089826	83.86	14087130	79.13	14095249	0.39	2.76	14.37	10.63
58 – 76.8	50095234	70.87	14083652	68.50	14083651	0.12	2.48	14.96	10.63
52.4 – 57.9	50095322	57.87	14090691	46.85	14071224	0.12	2.48	14.96	10.63
41.1 – 52.3	50089829	48.03	14071226	46.85	14071224	0.12	2.48	14.96	10.63
32.7 – 41	50095233	35.98	14083122	34.02	14095250	0	2.01	15.16	10.63

* Rohrverformungen bis ca. 0.12 Inch möglich. Pipe deformations of up to approx. 0.12 inch possible.

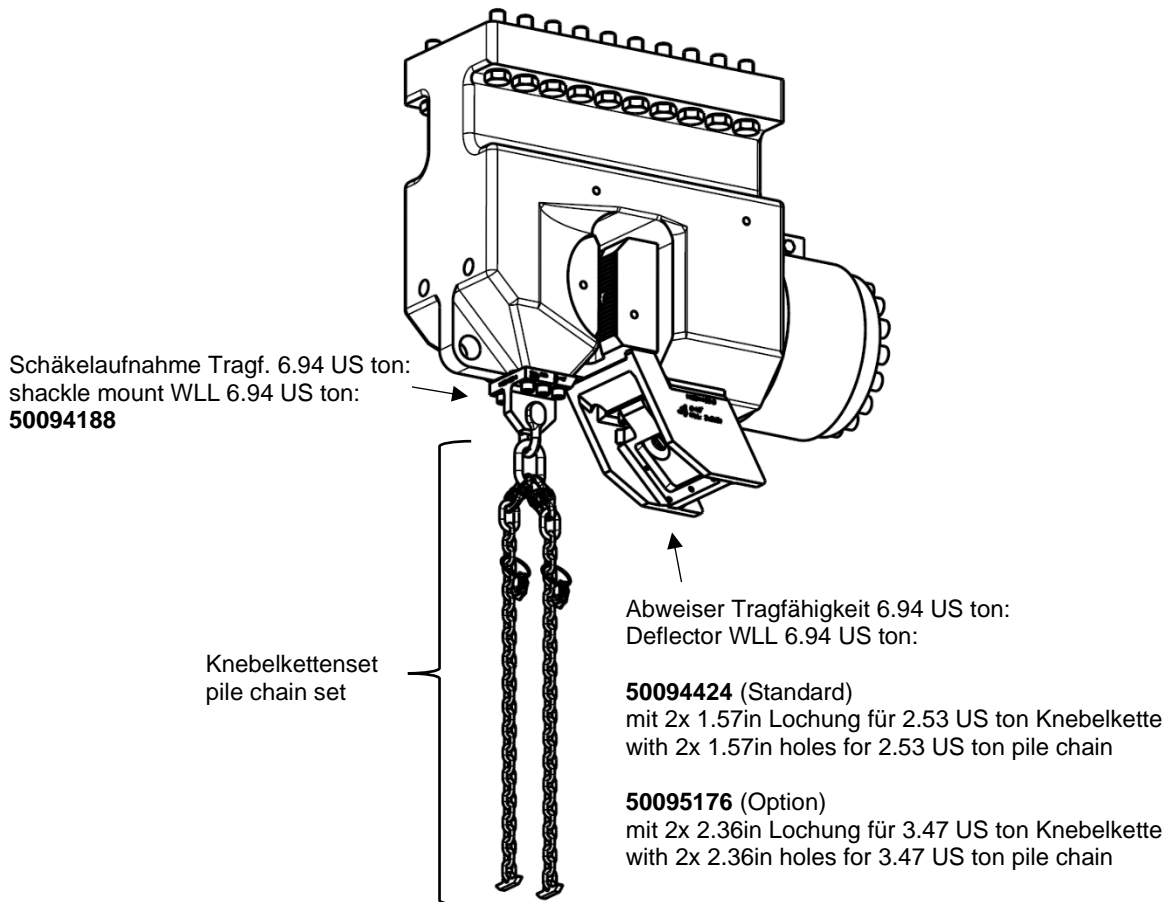
MÜLLER MS-U 250 G

Spannvorrichtung / clamping device

TA 1773 US Bl.4(4)

PN: 23112
Dat.: 04.02.2025
Name: Wiesemann

Lastaufhängung / load suspension



Zusatzausstattung / additional equipment

Knebelkettenset / pile chain set:

Art. Nr. ID-No.	Knebelkette pile chain		Schäkel shackle 14095005	Zwischenglied intermediate link 14095171	Verbindungsglied connecting link 14094471	
50095065	1x	2.53 US t	1x	-	1x	
50095047		3.47 US t			14086051	14071208
50094470*	2x	2.53 US t		14086051	1x	2x
50095066		3.47 US t		14071208		

* Standard

Für weitere Knebelketten mit detaillierten Informationen siehe TA1774.
For more pile chains with detailed information, please find TA1774.