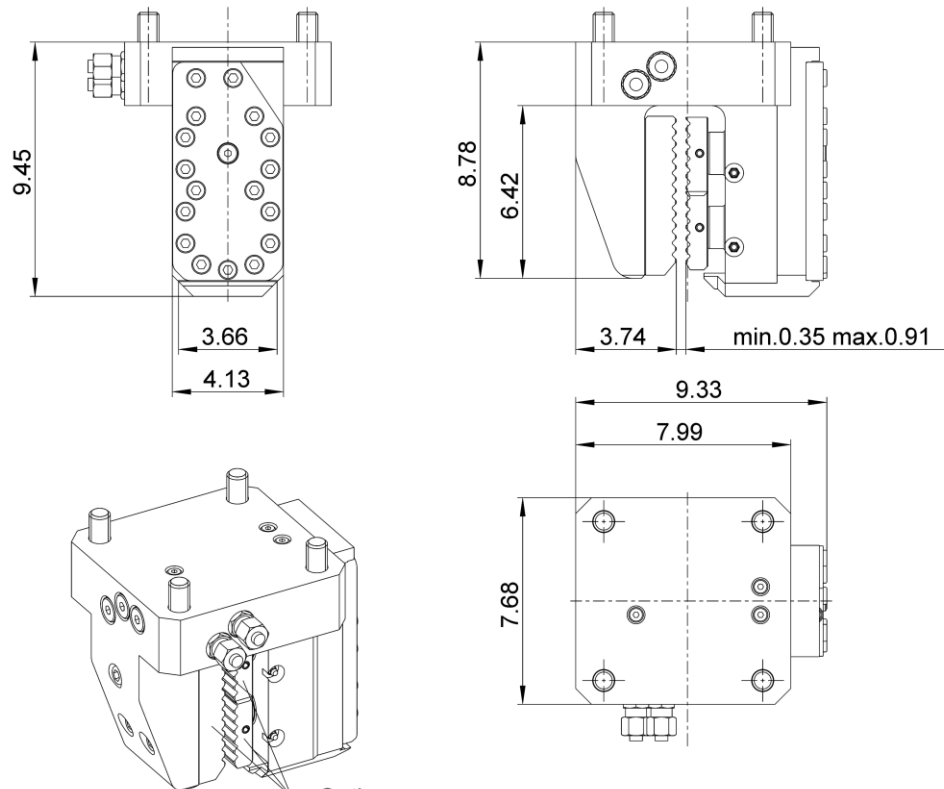


MÜLLER MS-U 12 / 23-9

TA 1611 US

Spannvorrichtung / clamping device

Dat.: 14.04.26
Name: Maier



Option:
glatte Beißbacke/ smooth grip plate
2x 14068793 1x 14068941

TECHNISCHE DATEN

Spannkraft, max.
Spanndruck, max.
Gewicht

TECHNICAL DATA

clamping power, max. 13,7 [US ton]
clamping pressure, max. 3771 [psi]
weight 110 [lbs]

Artikel-Nr. / ID-no.

50085457