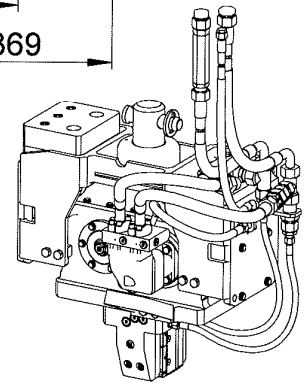
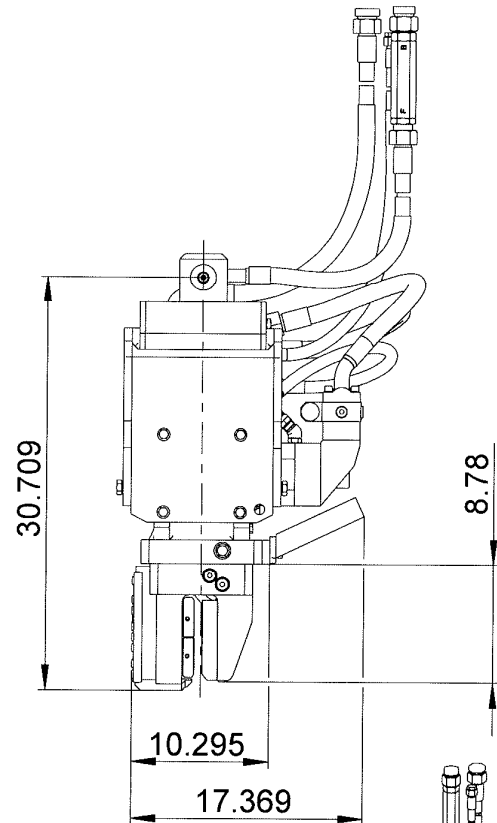
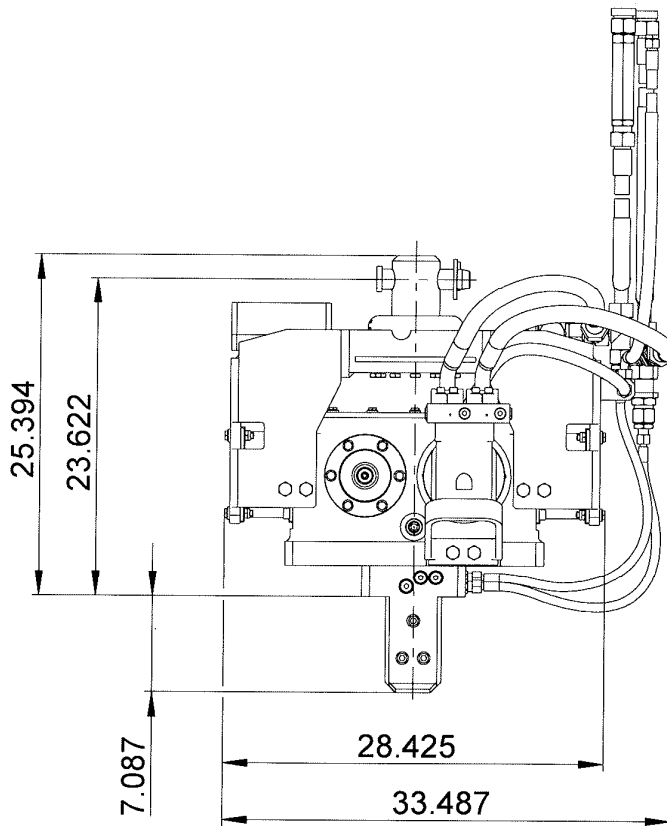


Müller-Vibrator

MS-1 HFB

TA 1399 us

Dat.: 02.04.2019
Name: Ulrich



TECHNISCHE DATEN:

Fliehkraft max.
 Stat. Moment
 Schwingungsfrequenz max.
 Drehzahl max.
 Zugkraft max.
 Druckkraft max.
 Gewicht *
 Gewicht (dynamisch) *
 Schwingweite max.*

Leistungsaufnahme max.
 Schluckvolumen max.
 Betriebsdruck max.

* mit Spannzange

TECHNICAL DATA:

centrifugal force max.
 eccentric moment
 oscillation frequency max.
 speed max.
 pulling force max.
 push down max.
 weight *
 weight (dynamic) *
 amplitude max.*

power max.
 volume input max.
 working pressure max.

* with clamping device

[US ton]	10.1		
[in-lbs]	61		
[Hz]	56.0		
[rpm]	3360		
[US ton]	3.8		
[US ton]	3.8		
[lb]	772		
[lb]	507		
[inch]	0.24		
		Option	
[hp]	82	52	27
[gpm]	26.9	16.9	9.0
[psi]	5076	5076	5076