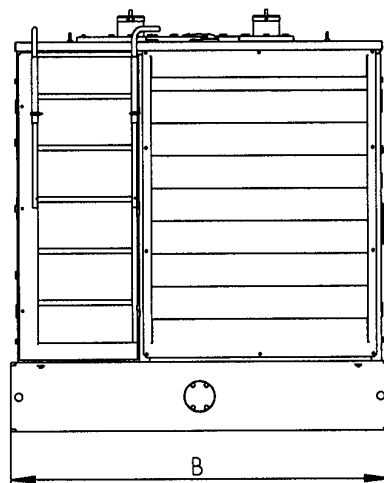
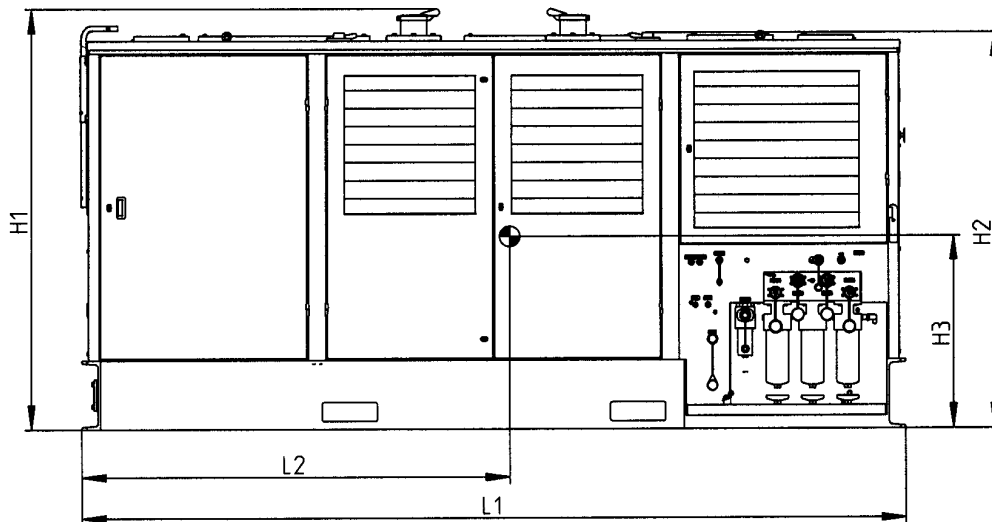


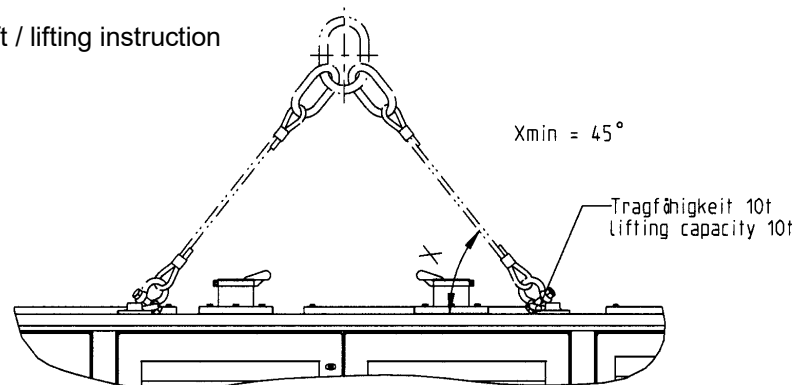
**MÜLLER MS-A 700 (V)\***  
 EU Stufe IIIA / EPA TIER 3  
 Antriebsaggregat / power pack

**TA 1332 US** 1(2)

Dat.: 23.04.2026  
 Name: Maier



Anhebevorschrift / lifting instruction



## MÜLLER MS-A 700 (V)\*

EU Stufe IIIA / EPA TIER 3

Antriebsaggregat / power pack

**TA 1332 US** <sup>2(2)</sup>

Dat.: 23.04.2026

Name: Maier

Ab Maschinen-Nr.

From machine no.

8550-3333

### TECHNISCHE DATEN:

### TECHNICAL DATA:

Dieselmotor  
Abgaszertifizierung EU/EPA  
Leistung  
Drehzahl  
Dieseltankvolumen max.  
Hydrauliktankvolumen max.  
Gewicht ohne Treibstoff

Diesel engine  
exhaust certification EU / EPA  
performance  
speed  
fuel tank volume max.  
hydraulic tank volume max.  
weight without fuel

CAT C 13 ATAAC  
Stufe III A /Tier 3  
2 x 475 = 950 [hp]  
2100 [rpm]  
369.84 [gal]  
132.1 [gal]  
22708 [lbs]

### PUMPENAUSRÜSTUNG:

### PUMP EQUIPMENT:

Vibratorantriebspumpen  
Fördermenge max.  
Arbeitsdruck max.  
Spannhydraulikpumpe  
Fördermenge  
Arbeitsdruck max.  
Steuerölpumpe Amplitude  
Fördermenge  
Arbeitsdruck max.

vibrator drive pumps  
delivery max.  
working pressure max.  
clamp hydraulic pump  
delivery  
working pressure max.  
pump for amplitude  
delivery  
working pressure max.

4 x 8.97 [in<sup>3</sup>/r]  
4 x 77.9 = 311.6 [gpm]  
5511 [psi]  
0.61 [in<sup>3</sup>/r]  
5.3 [gpm]  
5076 [psi]  
0.49 [in<sup>3</sup>/r]  
5.3 [gpm]  
3626 [psi]

### KÜHLERAUSRÜSTUNG:

### COOLER EQUIPMENT:

Hydraulikölkühler  
Öl-Luft-Kühler  
Kühlleistung  
Vibratorgetriebeölkühler  
Öl-Luft-Kühler  
Kühlleistung

hydraulic oil cooler  
oil-air-radiator  
cooling capacity  
vibrator gear oil cooler  
oil-air-radiator  
cooling capacity

161 [hp]

\*\* [hp]

\* = optional mit Amplitudenverstellung / optional with amplitude adjustment

\*\* = optional vom Vibrator abhängig / optional dependent on vibrator

L1	L2	B	H1	H2	H3	
4800	2400	2200	2450	2310	1120	[mm]
189.0	94.5	86.6	96.5	90.9	44.0	[inch]

