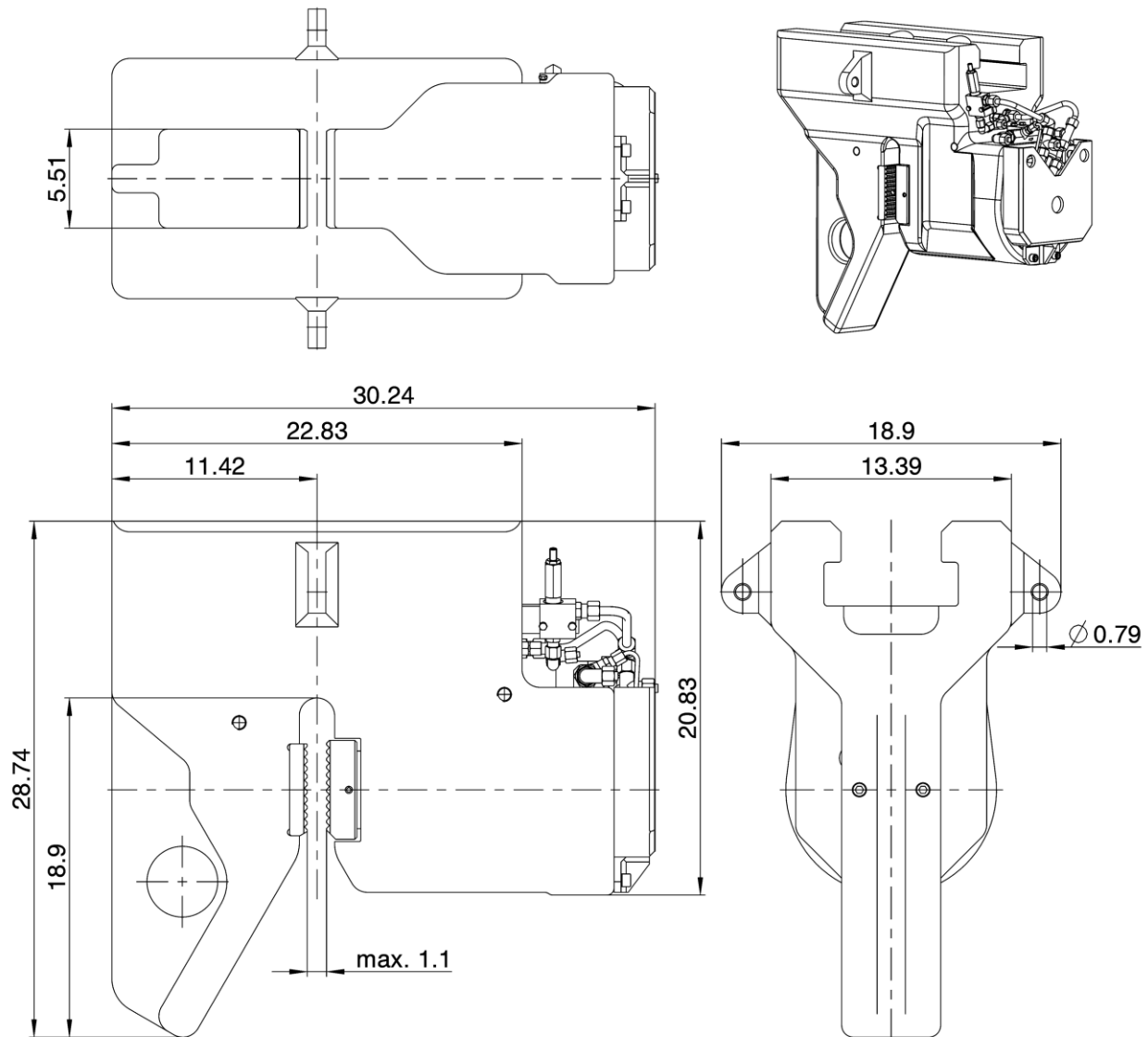


MÜLLER MS-U 90

Spannvorrichtung / clamping device

TA 1246 US

PN: 10109
Dat.: 15.04.2026
Name: Maier



TECHNISCHE DATEN

Spannkraft, max.
Spanndruck, max.
Gewicht

TECHNICAL DATA

clamping power, max.
clamping pressure, max.
weight

101.2 [US ton]
5076 [psi]
1135 [lbs]

Artikel-Nr. / ID-no.

50079960