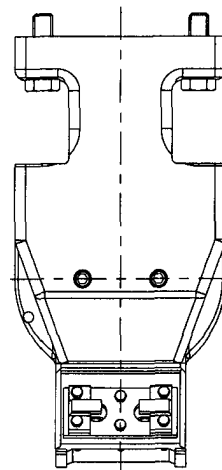
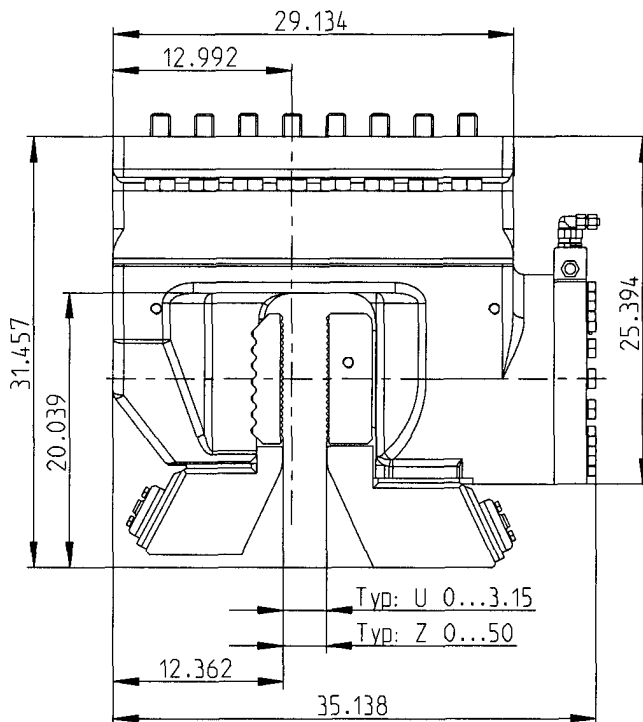
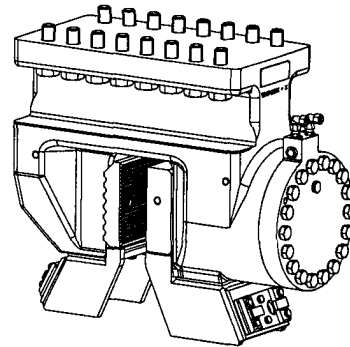
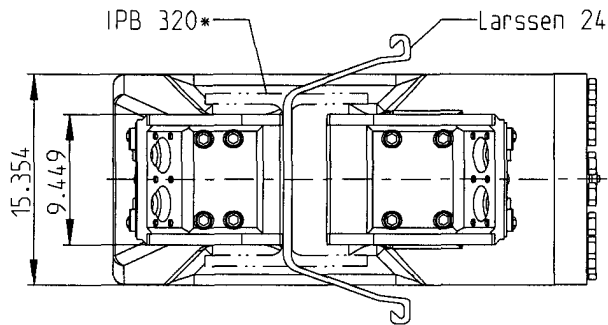


müller Spannvorrichtung
clamping device
MS-U 180 AP

TA 1235 us

Dat.: 24.04.2012
Name: Wagner



TECHNISCHE DATEN

Spannkraft, max.
Spanndruck, max.
Gewicht

TECHNICAL DATA

clamping power, max.
clamping pressure, max.
weight

202 [US ton]
5076 [psi]
2491 [lbs]

Artikel-Nr. / ID-no.

Typ Z 50079690
Typ U 50079790