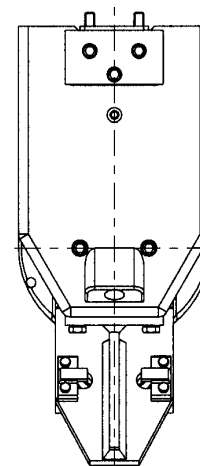
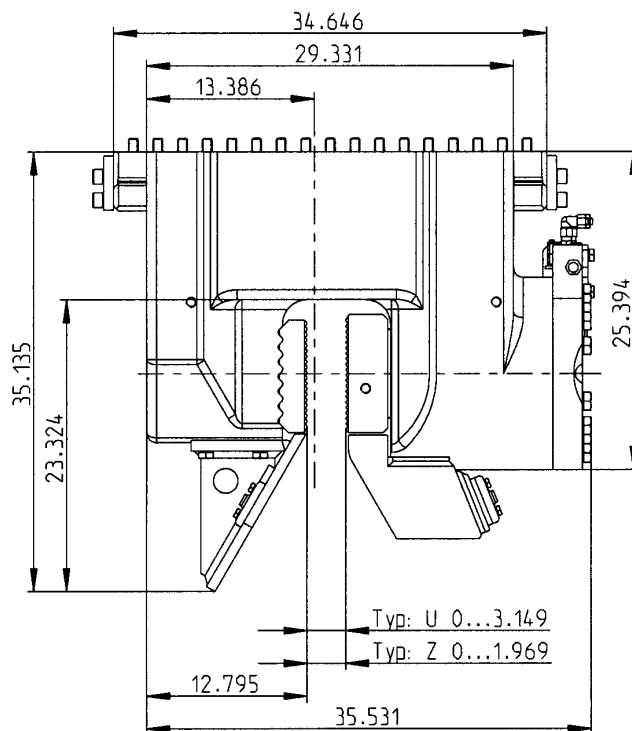
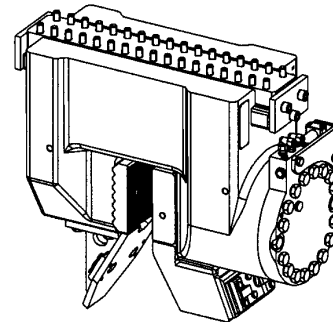
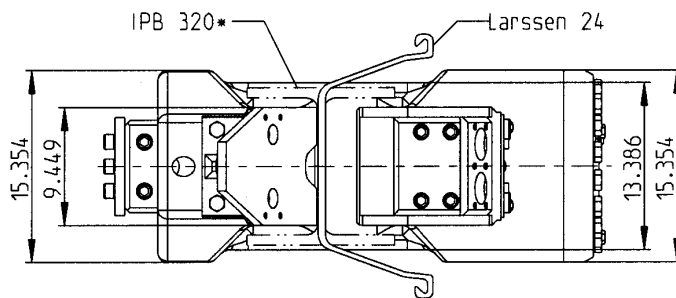


MÜLLER Spannvorrichtung
clamping device
MS-U 180 GP

TA 1234 us

Dat.: 27.02.2010
Name: Wagner



TECHNISCHE DATEN

Spannkraft, max.
Spanndruck, max.
Gewicht

TECHNICAL DATA

clamping power, max.
clamping pressure, max.
weight

1632.6 [US ton]
5000 [psi]
1250 [lbs]

Artikel-Nr. / ID-no.

Typ U 50079820
Typ Z 50079720

* IPB 300, Sonderausstattung Typ U verfügbar / special equipment type U available.