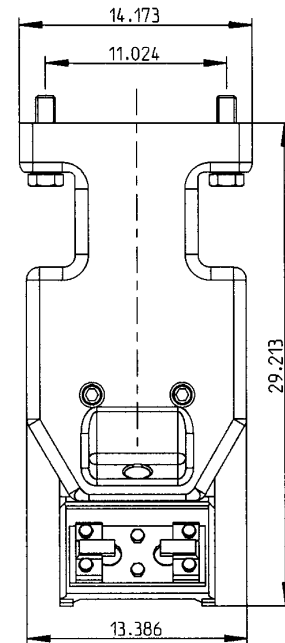
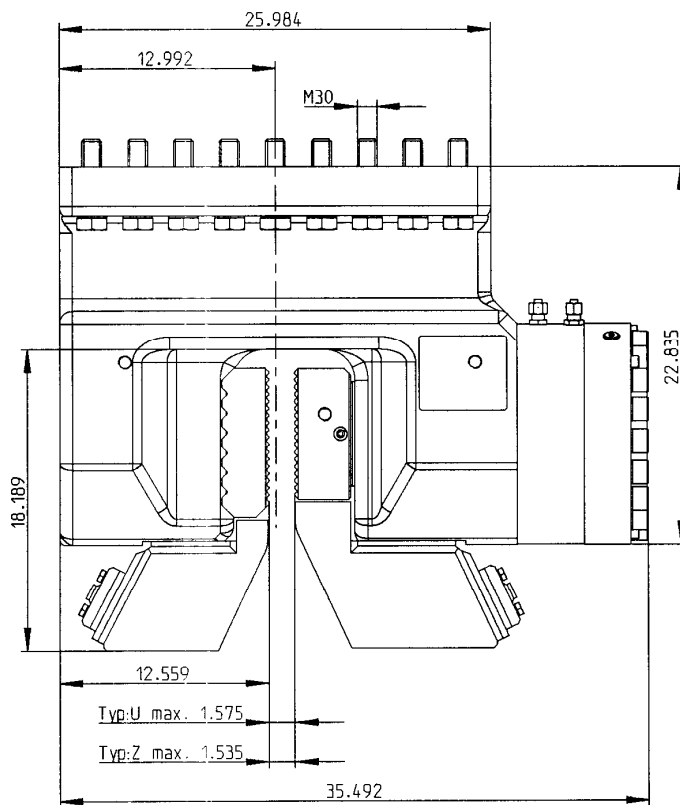
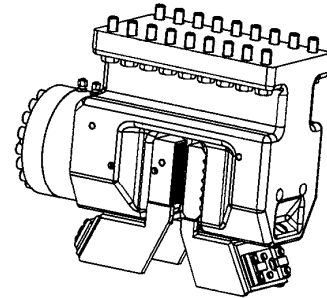
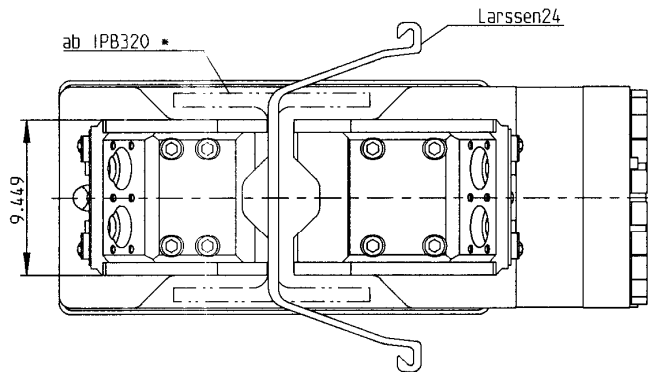


müller Spannvorrichtung
clamping device
MS-U 150 AP

TA 1207 us

Dat.: 03.12.2009
Name: Wagner



TECHNISCHE DATEN

Spannkraft, max.
Spanndruck, max.
Gewicht

TECHNICAL DATA

clamping power, max.
clamping pressure, max.
weight

1360.5 [US ton]
5000 [psi]
940 [lbs]

Artikel-Nr. / ID-no.

Typ U 50079210
Typ Z 50079215

* IPB 300, Sonderausstattung Typ U verfügbar / special equipment type U available.