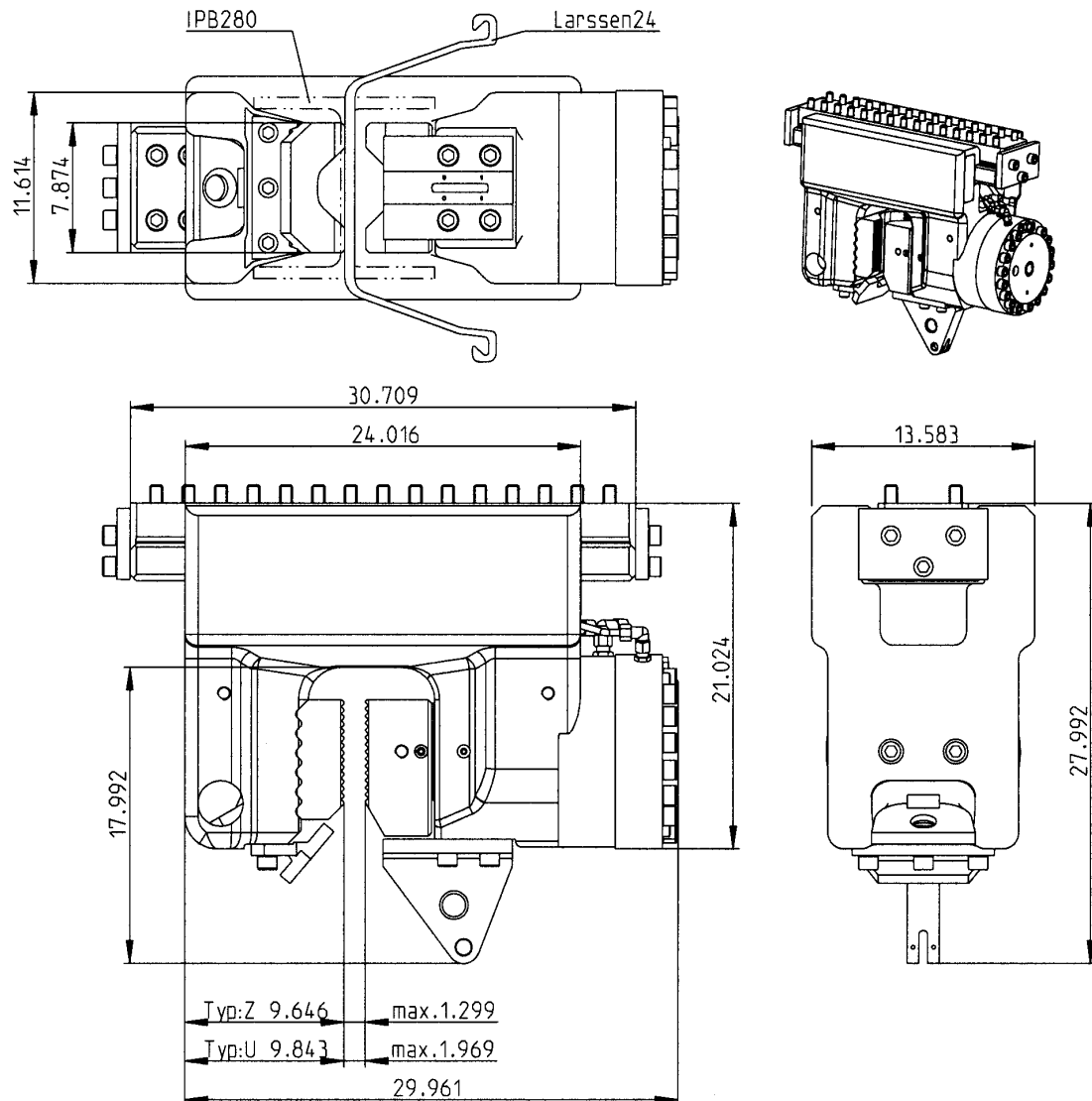


MÜLLER Spannvorrichtung
clamping device
MS-U 100 GP

TA 1120 us

Dat.: 13.08.2006
Name: Honig



TECHNISCHE DATEN

Spannkraft, max.
Spanndruck, max.
Gewicht

TECHNICAL DATA

clamping power, max.
clamping pressure, max.
weight

907 [US ton]
5000 [psi]
750 [lbs]

Artikel-Nr. / ID-no.

50075400