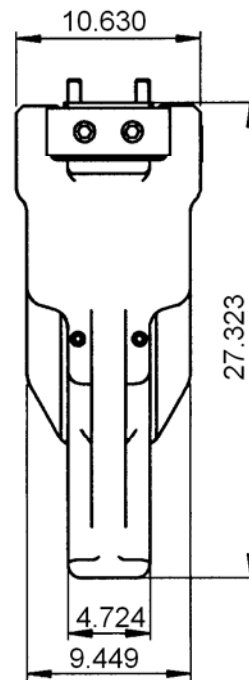
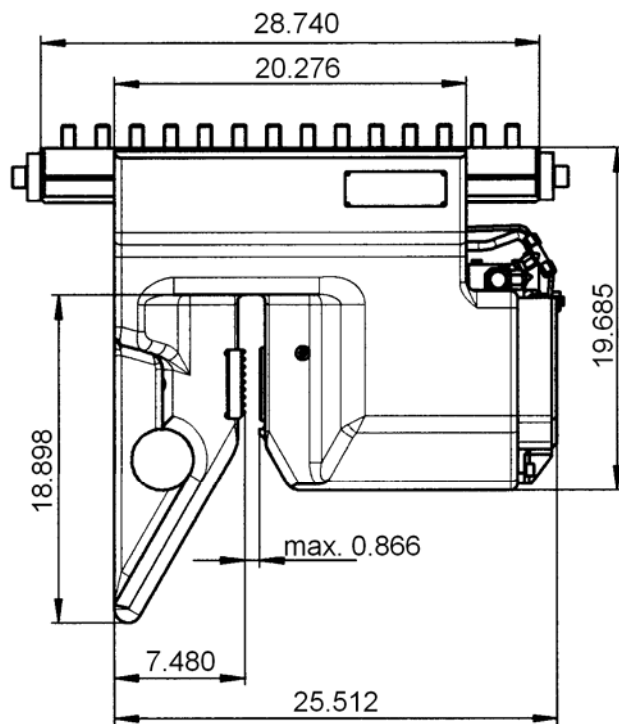
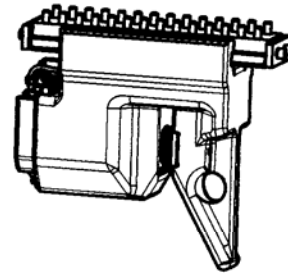
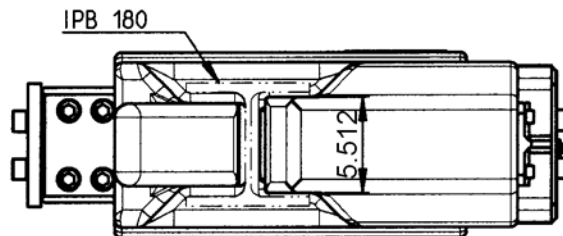


müller Spannvorrichtung
clamping device
MS-U 54

TA 1055 us

Dat.: 05.10.2008
Name: Wagner



TECHNISCHE DATEN

Spannkraft, max.
Spanndruck, max.
Gewicht

TECHNICAL DATA

Clamping force, max. 54.2 [US ton]
Clamping pressure, max. 5002 [psi]
Weight 970 [lbs]

Artikel-Nr. / ID-no. 50078066