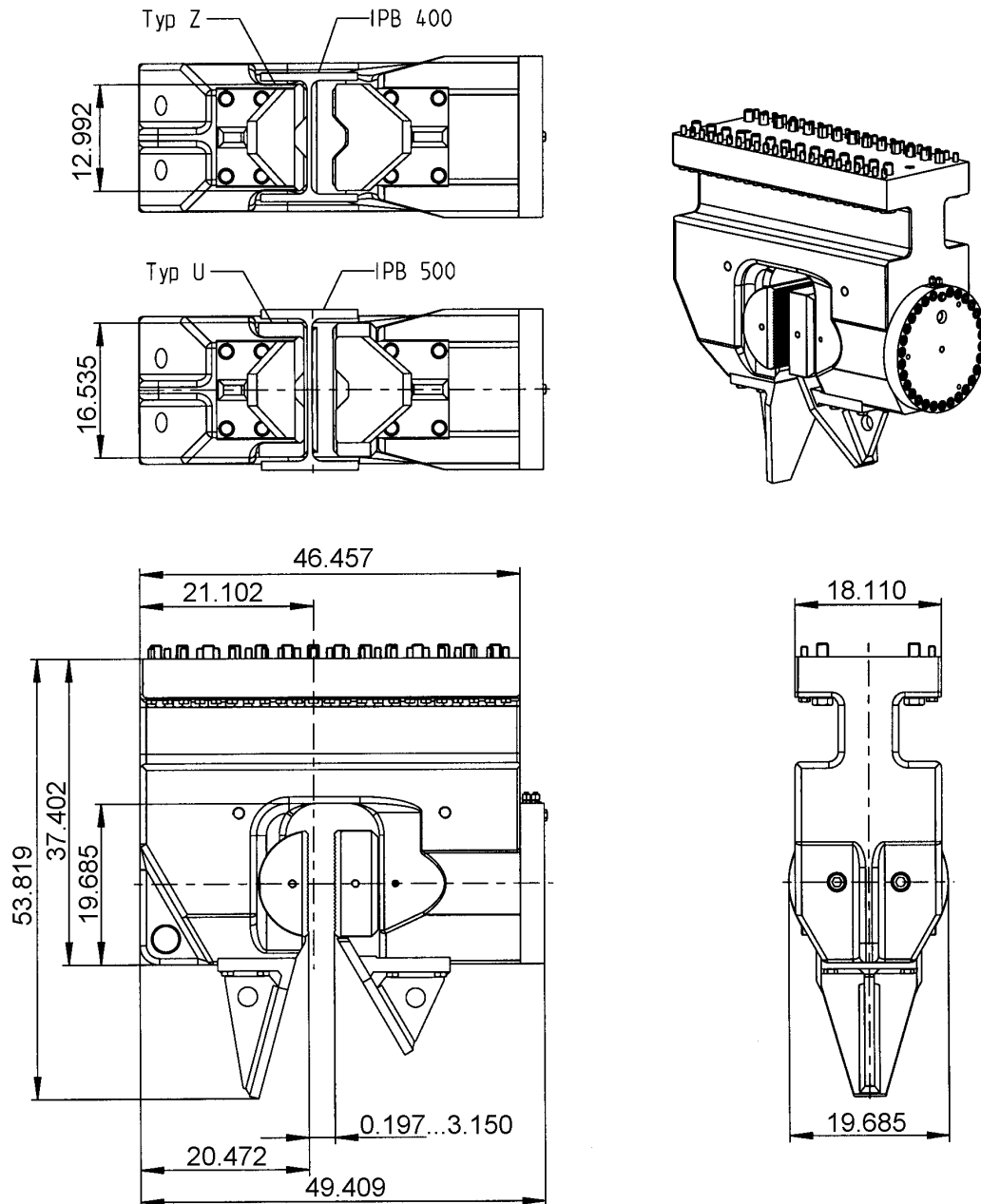


## MÜLLER Spannvorrichtung

clamping device  
**MS-U 360 A**

**TA 0794 us**

Dat.: 02.12.2010  
Name: Wagner



### TECHNISCHE DATEN

Spannkraft, max.  
Spanndruck, max.  
Gewicht

### TECHNICAL DATA

Clamping force, max. 361.2 [US ton]  
Clamping pressure, max. 5002 [psi]  
Weight 6902 [lbs]

Artikel-Nr. / ID-No. 50080588 (Typ U)  
Artikel-Nr. / ID-No. 50070209 (Typ Z)