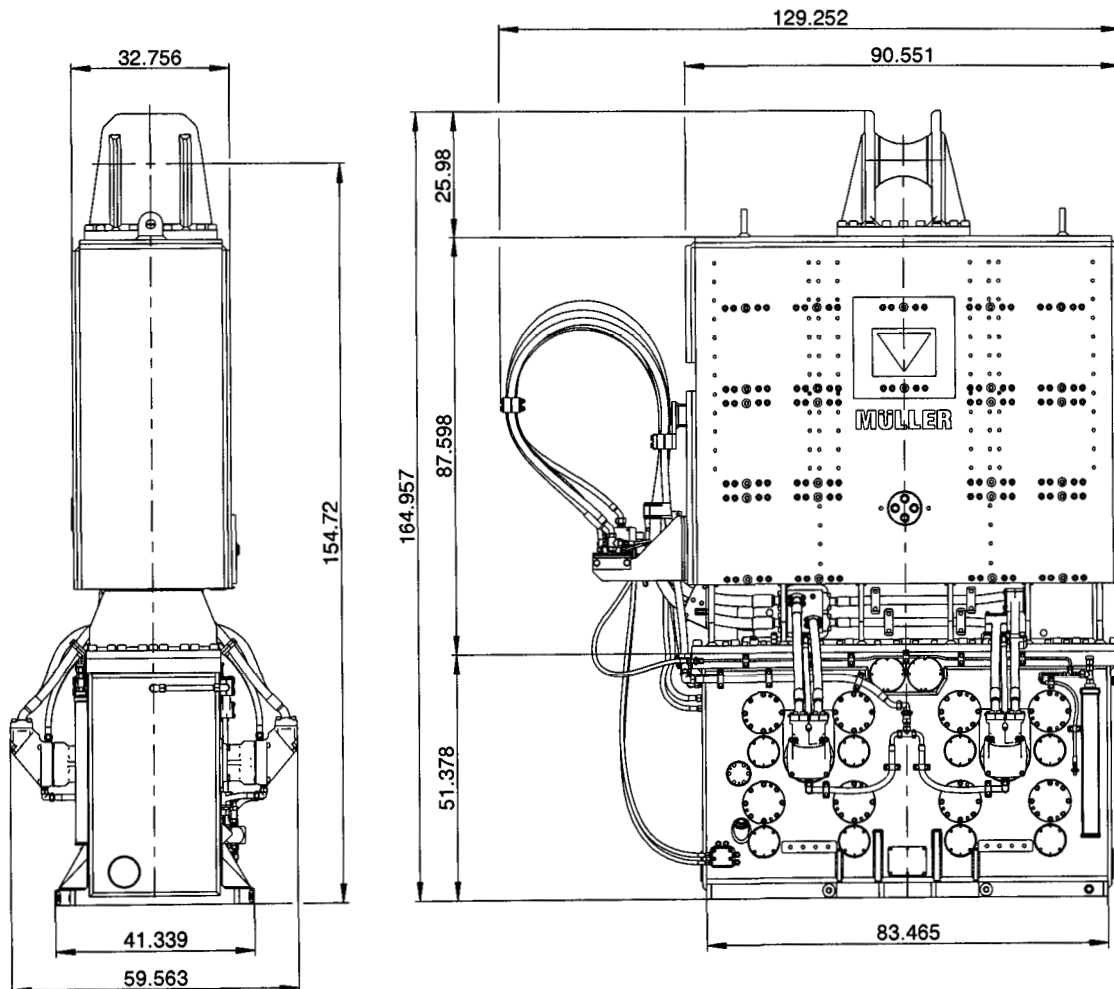


müller Vibrator
 PN 16220
MS-220 HHF
TA 1498 us

 Dat.: 26.10.2016
 Name: Ulrich

TECHNISCHE DATEN:

 Fliehkraft max.
 Stat. Moment max.
 Stat. Moment Stufen
 Schwingungsfrequenz
 Drehzahlstufen

 Zugkraft (statisch)
 Zugkraft (dynamisch) max.

 Gewicht *
 Gewicht (dynamisch) *
 Schwingweite max.*

 Leistungsaufnahme max.
 Schluckvolumen max.
 Betriebsdruck max.

* ohne Spannange

TECHNICAL DATA:

centrifugal force max.	[US ton]	526.8
eccentric moment max.	[in-lbs]	18922
eccentric moment steps	[in-lbs]	13106 / 15190 / 16752 / 18922
oscillation frequency	[Hz]	27.5 / 26 / 24.5 / 23.3
speed-steps	[rpm]	1650 / 1560 / 1470 / 1400

pulling force (static)	[US ton]	224.9
pulling force (dynamic) max.	[US ton]	134.9

weight *	[lb]	44313
weight (dynamic) *	[lb]	26411
amplitude max. *	[inch]	1.4

power max.	[hp]	1380
volume input max.	[gpm]	459.7
working pressure max.	[psi]	5076

* without clamping device

 Zentralumlaufschmierung der Hauptlager mit Ölkühlung.
 Centreliced force-feed lubrication to the main bearings with cooling.