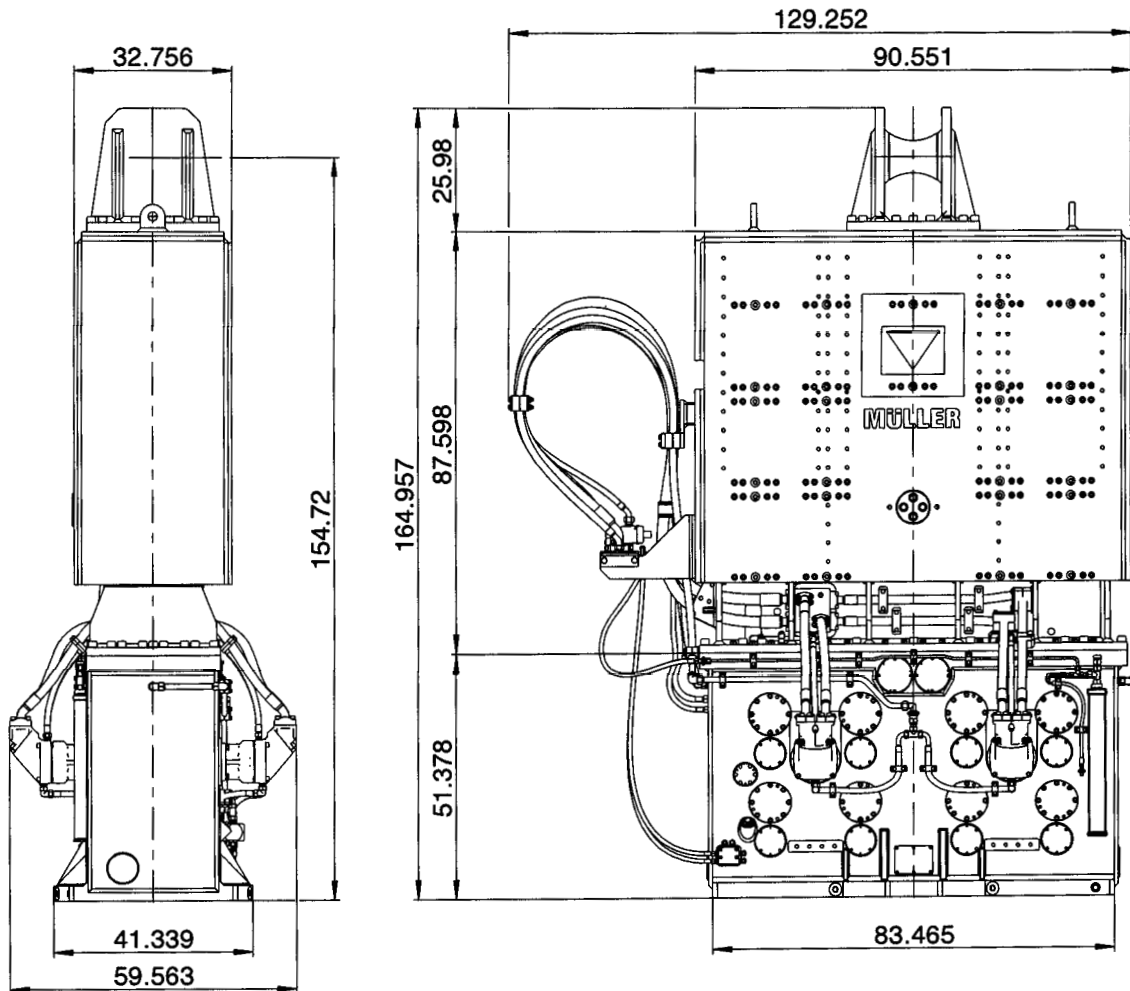


müller Vibrator
 PN 11130
MS-240 HHF
TA 1310 us

 Dat.: 13.12.2017
 Name: Klassen

TECHNISCHE DATEN:

 Fliehkraft max.
 Stat. Moment max.
 Stat. Moment Stufen
 Schwingungsfrequenz
 Drehzahlstufen

Zugkraft (dynamisch) max.

 Gewicht *
 Gewicht (dynamisch) *
 Schwingweite max.*

 Leistungsaufnahme max.
 Schluckvolumen max.
 Betriebsdruck max.

* ohne Spannzanqe

TECHNICAL DATA:

centrifugal force max.	[US ton]	580.0
eccentric moment max.	[in-lbs]	20831
eccentric moment steps	[in-lbs]	13106 / 16752 / 18922 / 20831
oscillation frequency	[Hz]	29.5 / 26 / 24.5 / 23.4
speed-steps	[rpm]	1770 / 1560 / 1470 / 1400

pulling force (dynamic) max.[US ton]	134.9
--------------------------------------	-------

weight *	[lb]	43652
weight (dynamic) *	[lb]	26477
amplitude max. *	[inch]	1.6

power max.	[hp]	1403
volume input max.	[gpm]	467.6
working pressure max.	[psi]	5076

* without clamping device

 Zentralumlaufschmierung der Hauptlager mit Ölkühlung.
 Centrelced force-feed lubrication to the main bearings with cooling.